

EV-T2G3PC-3AC20A-5,0M2,5ESYE11 - Kabel ładujący AC



1247578

<https://www.phoenixcontact.com/pl/produkty/1247578>

Dane zawarte w tym dokumencie PDF zostały wygenerowane z naszego katalogu online. Kompletne dane znajdują się w dokumentacji użytkownika. Obowiązują ogólne warunki użytkowania dla materiałów pobieranych.



CHARX connect comfort, Przenośny kabel ładowania AC, z wtykiem ładowania pojazdu i wtykiem stacji ładowania, do ładowania prądem przemiennym (AC) pojazdów elektrycznych (EV) z gniazdem ładowania pojazdu typu 2, z osłonką, Typ 2, IEC 62196-2, 20 A / 480 V (AC), Logo PHOENIX CONTACT, kabel: 5 m, żółty, prosty

Opis produktu

Przenośny kabel ładowania AC, z wtykiem ładowania pojazdu i wtykiem stacji ładowania do ładowania prądem przemiennym (AC) pojazdów elektrycznych (EV) z gniazdem typu 2, kompatybilny z gniazdami stacji ładowania typu 2, na stacjach ładowania Elektromobilność (EVSE)

Korzyści

- Pełna oferta produktów
- Komfortowa obsługa dzięki ergonomicznej konstrukcji, wyróżnionej już trzema nagrodami
- Na zamówienie z indywidualnym logo - z myślą o jednolitym brandingu stacji ładowania
- Brak wnikania wody do kabla dzięki wodoszczelności wzdłużnej
- Zaprojektowane i wyprodukowane zgodnie ze standardem motoryzacyjnym IATF 16949 oraz ISO 9001
- Badania wg standardów motoryzacyjnych LV124, LV214 i LV215-2
- Produkt sprawdzony według wymogów EV Ready 37
- Przód wtyku oznakowany laserem wg DIN EN 17186

Dane handlowe

Numer artykułu	1247578
Jednostka opakowania	1 Szt.
Minimalne zamówienie	1 Szt.
Klucz sprzedaży	XWBAEC
Klucz produktu	XWBAEC
GTIN	4063151350321
Waga jednej sztuki (z opakowaniem)	2,148 kg
Waga jednej sztuki (bez opakowania)	2,148 kg
Numer taryfy celnej	85444290
Kraj pochodzenia	PL

EV-T2G3PC-3AC20A-5,0M2,5ESYE11 - Kabel ładujący AC



1247578

<https://www.phoenixcontact.com/pl/produkty/1247578>

Dane techniczne

Właściwości produktu

Typ produktu	Kabel ładujący AC
Rodzina produktów	CHARX connect comfort
Zastosowanie	do ładowania prądem przemiennym (AC) pojazdów elektrycznych (EV) z gniazdem ładowania pojazdu typu 2 kompatybilny z gniazdami typu 2 do montażu na stacji ładowania pojazdów elektrycznych (EVSE)
Wykonanie	Przeñośny kabel ładowania AC z wtykiem ładowania pojazdu i wtykiem stacji ładowania
Wyposażenie	z osłonką
Umieszczone logo	Logo PHOENIX CONTACT
Tryb ładowania	Tryb 3, przypadek B
Standard ładowania	Typ 2

Parametry elektryczne

Sposób przesyłania sygnałów	Modulacja szerokości impulsu
Informacja na temat rodzaju przyłącza	Przyłącze zaciskowe, bez możliwości odłączenia
Kodowanie	680 Ω (między PE a PP)
Rodzaj prądu ładowania	AC 3-fazowy
Moc ładowania	16,63 kW
Prąd ładowania	20 A

Zestyk mocy

Liczba	5 (L1, L2, L3, N, PE)
Napięcie znamionowe	480 V AC
Prąd znamionowy	20 A

Zestyk sygnałowy

Liczba	2 (CP, PP)
Napięcie znamionowe	30 V AC
Prąd znamionowy	2 A

Wymiary

Wtyk stacji ładowania

Rysunek wymiarowy	<p>Wtyk do stacji ładowania</p>
Szerokość	58 mm

EV-T2G3PC-3AC20A-5,0M2,5ESYE11 - Kabel ładujący AC



1247578

<https://www.phoenixcontact.com/pl/produkty/1247578>

Wysokość	131,8 mm
Głębokość	233,4 mm

Wtyk ładowania pojazdu

Rysunek wymiarowy	 <p>Wtyk ładowania pojazdu</p>
Szerokość	70 mm
Wysokość	137 mm
Głębokość	215,9 mm

Dane materiału

Kolor (Obudowa)	czarny (9005)
Kolor (Uchwyt)	czarny (9005)
Kolor (Przód wtyku)	czarny (9005)
Kolor (Osłonka)	czarny (9005)
Kolor (Kabel)	żółty (1018)
Materiał (Wtyk ładowania pojazdu)	Tw. sztucz.
Materiał (Płaszcz zewnętrzny przewodu)	TPE-U
Materiał (Wtyk stacji ładowania)	Tw. sztucz.
Materiał (Powierzchnia styku)	Srebrny

Kabel/przewód

Długość przewodów	5 m
Normy/przepisy dot. przewodów	prEN 50620/DIN EN 50620
Certyfikaty przewodów	VDE
Waga przewodu	maks. 238,00 kg/km
Typ przewodu	Klasa 5
Rodzaj przewodu	prosty
Budowa przewodu	5 x 2,5 mm ² + 1 x 0,5 mm ²
Zewnętrzna średnica przewodu	12,80 mm ±0,4 mm
płaszcz zewnętrzny, materiał	TPE-U
Oporność linii	≤ 0,00798 Ω/m (w odniesieniu do przewodu zasilania, przy temperaturze otoczenia 20°C)
Promień gięcia	min. 192 mm (15x średnica)

Parametry mechaniczne

Dane mechaniczne

Liczba cykli wtykania	> 10000
Siła wcisku	< 100 N
Siła ciągnięcia	< 100 N

EV-T2G3PC-3AC20A-5,0M2,5ESYE11 - Kabel ładujący AC



1247578

<https://www.phoenixcontact.com/pl/produkty/1247578>

Warunki środowiskowe i żywotność

Warunki otoczenia

Stopień ochrony (Wtyk ładowania pojazdu)	IP44 (podłączony, stopień ochrony w stanie gotowym do użytku po podłączeniu wtyku jest zapewniony wyłącznie wtedy, gdy oba elementy złącza są oryginalnymi produktami firmy Phoenix Contact lub są zgodne z odpowiednią normą.)
Stopień ochrony (Wtyk stacji ładowania)	IP44 (podłączony, stopień ochrony w stanie gotowym do użytku po podłączeniu wtyku jest zapewniony wyłącznie wtedy, gdy oba elementy złącza są oryginalnymi produktami firmy Phoenix Contact lub są zgodne z odpowiednią normą.)
Stopień ochrony (Osłonka)	IP54
Temperatura otoczenia (praca)	-40 °C ... 50 °C
Temperatura otoczenia (składowanie/transport)	-40 °C ... 80 °C
Wysokość	5000 m (n.p.m.)

Normy i przepisy

Normy

Normy/przepisy	IEC 62196-2
----------------	-------------

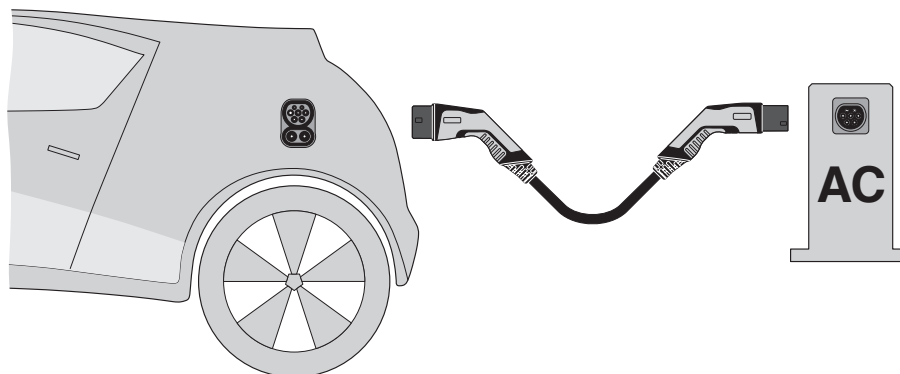
EV-T2G3PC-3AC20A-5,0M2,5ESYE11 - Kabel ładujący AC

1247578

<https://www.phoenixcontact.com/pl/produkty/1247578>

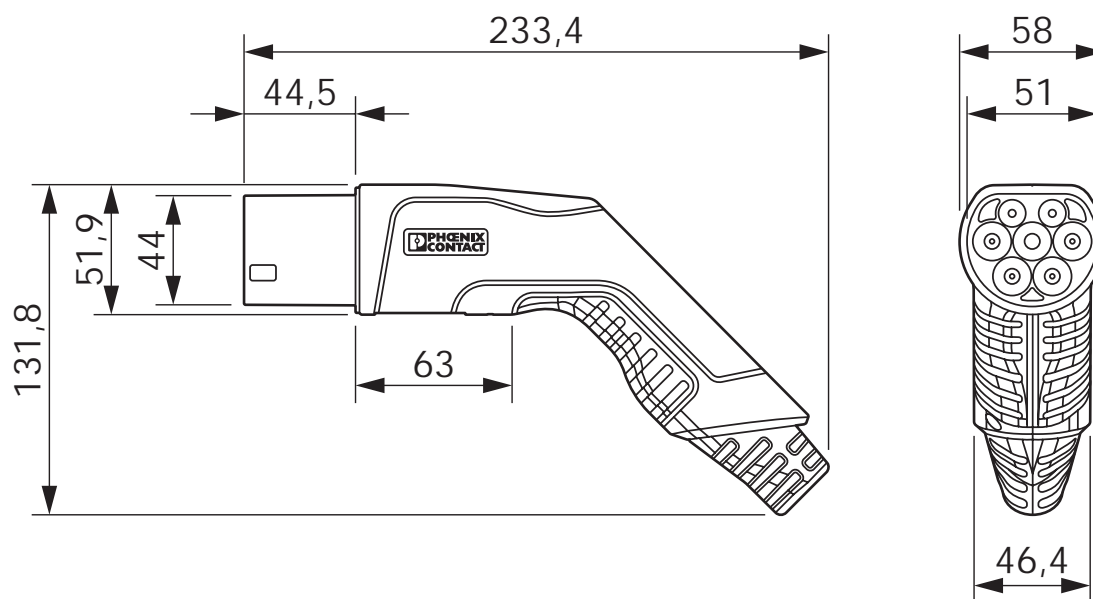
Rysunki

Rysunek schematyczny



Definicja terminów

Rysunek wymiarowy



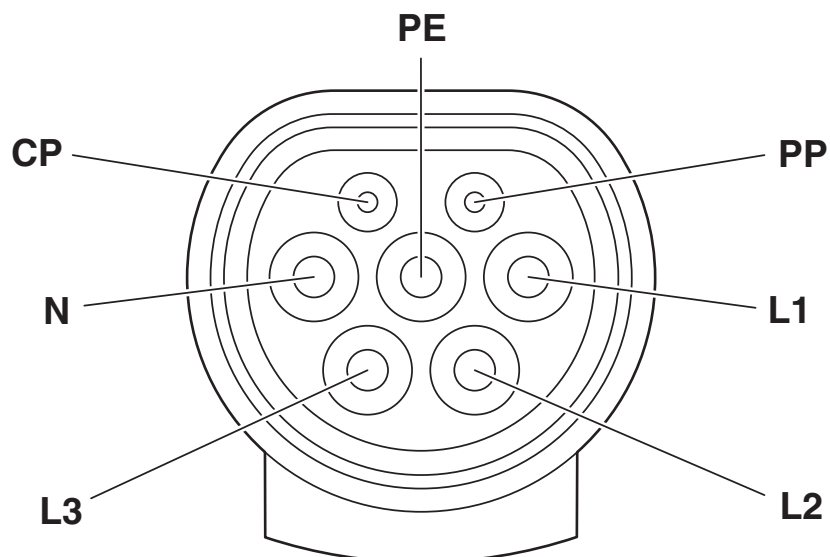
Wtyk do stacji ładowania

EV-T2G3PC-3AC20A-5,0M2,5ESYE11 - Kabel ładujący AC

1247578

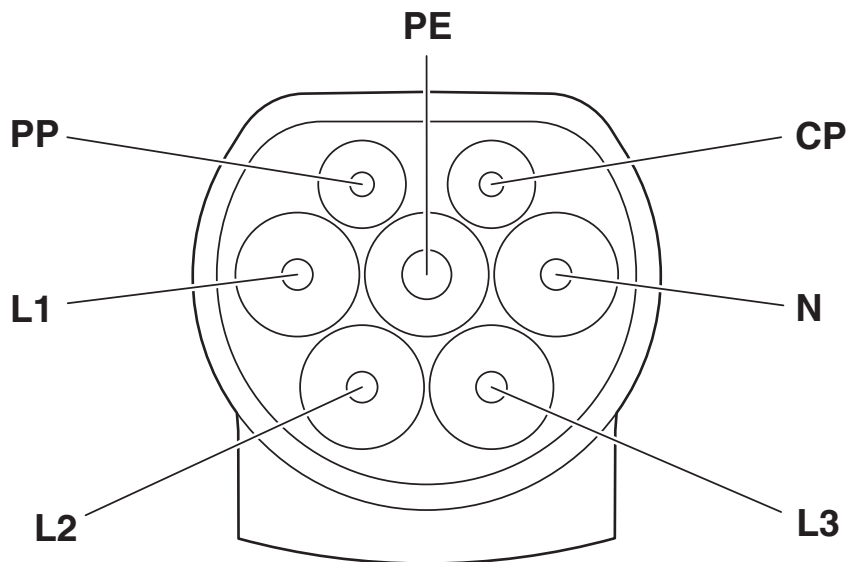
<https://www.phoenixcontact.com/pl/produkty/1247578>

Rysunek schematyczny



Przyporządkowanie pinów wtyku do ładowania do pojazdów

rysunek złączy



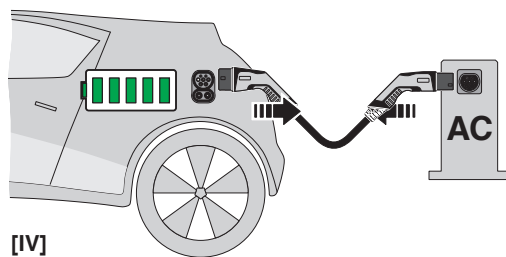
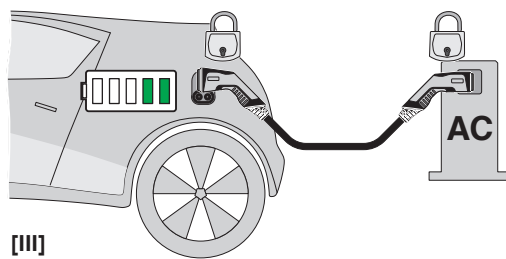
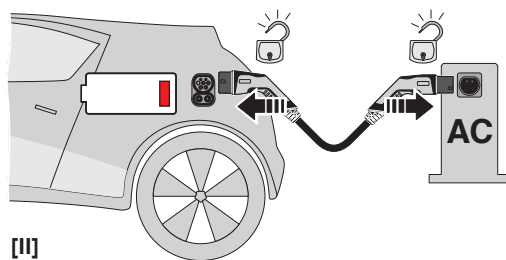
Przyporządkowanie pinów infrastrukturalnego wtyku ładowania

EV-T2G3PC-3AC20A-5,0M2,5ESYE11 - Kabel ładujący AC

1247578

<https://www.phoenixcontact.com/pl/produkty/1247578>

Rysunek schematyczny



Instrukcja obsługi

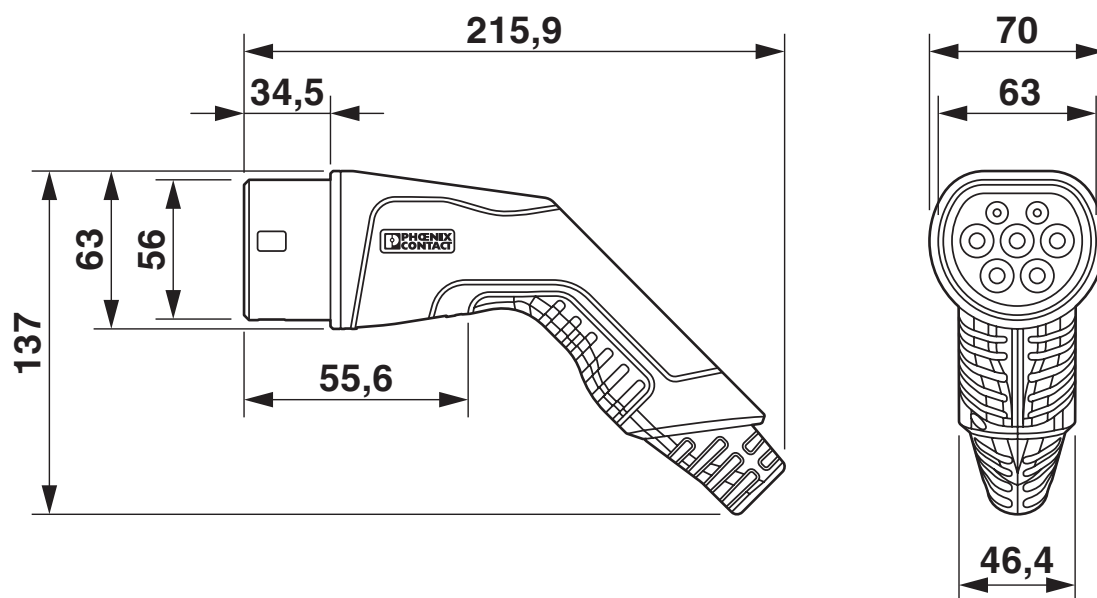
EV-T2G3PC-3AC20A-5,0M2,5ESYE11 - Kabel ładujący AC



1247578

<https://www.phoenixcontact.com/pl/produkty/1247578>

Rysunek wymiarowy



Wtyk ładowania pojazdu

EV-T2G3PC-3AC20A-5,0M2,5ESYE11 - Kabel ładujący AC





1247578

<https://www.phoenixcontact.com/pl/produkty/1247578>

Dopuszczenia

To download certificates, visit the product detail page: <https://www.phoenixcontact.com/pl/produkty/1247578>

 IECEE CB Scheme ID dopuszczenia: DE1-65890				
	Napięcie znamionowe U_N	Prąd znamionowy I_N	Przekrój AWG	Przekrój mm^2
	480 V	20 A	-	-

 VDE Zeichengenehmigung ID dopuszczenia: 40045394				
	Napięcie znamionowe U_N	Prąd znamionowy I_N	Przekrój AWG	Przekrój mm^2
	480 V	20 A	-	-

EV-T2G3PC-3AC20A-5,0M2,5ESYE11 - Kabel ładujący AC



1247578

<https://www.phoenixcontact.com/pl/produkty/1247578>

Klasyfikacje

ECLASS

ECLASS-11.0	27144705
ECLASS-12.0	27144705
ECLASS-13.0	27144705

ETIM

ETIM 9.0	EC002897
----------	----------

UNSPSC

UNSPSC 21.0	39121500
-------------	----------

EV-T2G3PC-3AC20A-5,0M2,5ESYE11 - Kabel ładujący AC



1247578

<https://www.phoenixcontact.com/pl/produkty/1247578>

Environmental product compliance

REACH SVHC	Lead 7439-92-1
China RoHS	Okres dla użytkowania zgodnego z przeznaczeniem (EFUP): 10 lat; Informacje na temat substancji niebezpiecznych można znaleźć w deklaracji producenta w zakładce „Do pobrania”

Phoenix Contact 2024 © - Wszelkie prawa zastrzeżone
<https://www.phoenixcontact.com>

PHOENIX CONTACT Sp. z o.o.
ul. Bierutowska 57-59, Budynek nr 3/A
51-317 Wrocław
71/ 39 80 410
pxcpl@phoenixcontact.pl